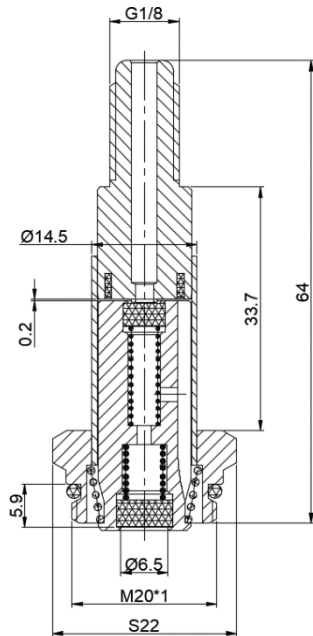




ANLITE

产品型号: ALT 055-11 先导头

### 先导头简图:



### 产品参数清单:

ALT055-11							
套管外径×高度	接口尺寸	二通/三通	常闭/常开	密封件尺寸	交流/直流	隔磁管材质	配合线圈型号
φ 14.5×33.7	M20×1	三通	常闭	φ 6.5	交流	不锈钢	ALTC243

### 产品说明:

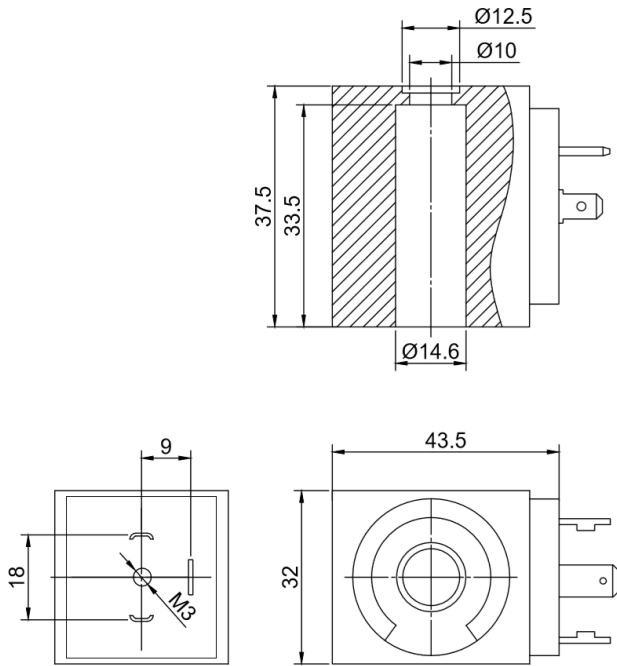
- 1、静铁芯采用高导磁、低剩磁、防锈、耐腐蚀材料制作，经久耐用、反应灵敏。
- 2、隔磁管采用管壁厚度 0.75mm 的 304 不锈钢无缝管制作，防锈、防裂、耐磨、耐腐蚀。
- 3、采用大功率激光焊，使产品焊接质量好，变形及残余应力小，抗拉强度高。
- 4、弹簧采用进口不锈钢弹簧专用钢丝制作，压力稳定，复原性能良好。
- 5、密封材料采用耐磨、耐油和抗变形性较佳的 NBR 材料制作，密封件使用温度 -30℃~100℃。



**ANLITE**

**产品型号: ALTC243 热塑性塑封线圈**

**线圈外观图:**



**线圈参数表:**

常规电压 Normal Voltage	AC220V	AC24V
常规功率 Normal Power	AC	18VA
	DC	14W
其他特种电压、特种功率可定制 Other voltage and power can be customized		
绝缘等级 Insulation Class	F、H	
线圈连接方式 Connection Type	DIN43650A	