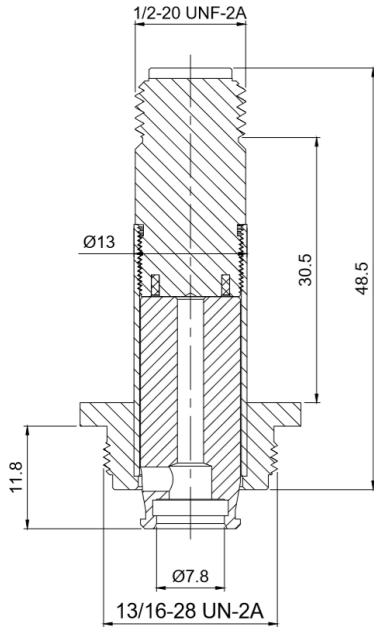




ANLITE

产品型号: **ALT 146 先导头**

先导头简图:



产品参数清单:

ALT146							
套管外径×高度	接口尺寸	二通/三通	常闭/常开	密封件尺寸	交流/直流	隔磁管材质	配合线圈型号
Φ 13×30.5	13/16-28 UN-2A	二通	常闭	Φ 7.8	交流	不锈钢	/

产品说明:

- 1、静动铁芯采用高导磁、低剩磁、防锈、耐腐蚀材料制作，经久耐用、反应灵敏。
- 2、隔磁管采用管壁厚度 0.65mm 的 304 不锈钢无缝钢管制作，防锈、防裂。耐磨、耐腐蚀。
- 3、采用螺纹+焊接技术，使产品连接紧密、牢固。
- 4、弹簧材料采用进口不锈钢弹簧专用钢丝制作，压力稳定，复原性能良好。
- 5、密封材料采用耐磨、耐油和抗变形性较佳的 NBR 材料制作，密封件使用温度-30℃~100℃。