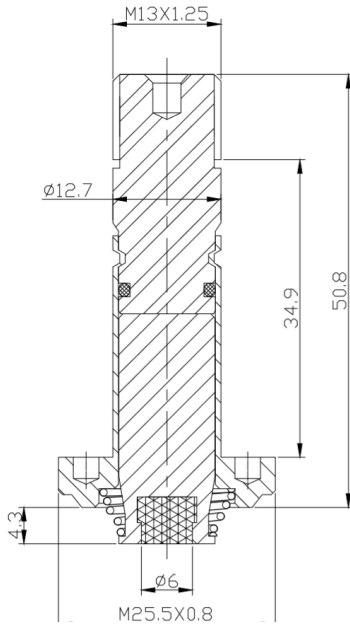




**ANLITE**

**产品型号: ALT 259 先导头**

**先导头简图:**



**产品参数清单:**

| ALT259      |           |       |       |       |       |       |         |
|-------------|-----------|-------|-------|-------|-------|-------|---------|
| 套管外径×高度     | 接口尺寸      | 二通/三通 | 常闭/常开 | 密封件尺寸 | 交流/直流 | 隔磁管材质 | 配合线圈型号  |
| Φ 12.7×34.9 | M25.5*0.8 | 二通    | 常闭    | Φ6    | 直流    | 铜     | ALTC739 |

**产品说明:**

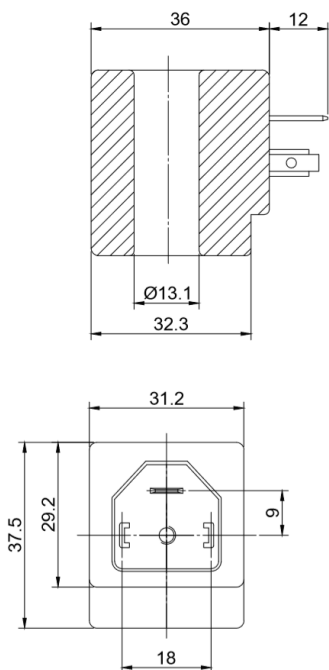
- 1、 静动铁芯采用高导磁、低剩磁、防锈、耐腐蚀材料制作，经久耐用、反应灵敏。
- 2、 隔磁管采用管壁厚度 0.65mm 的 H59-1 的铜管制作，防锈、防裂、耐磨、耐腐蚀、隔磁性能好。
- 3、 采用滚压技术，使产品连接紧密、牢固。
- 4、 弹簧材料采用进口不锈钢弹簧专用钢丝制作，压力稳定，复原性能良好。
- 5、 密封材料采用耐磨、耐油和抗变形性较佳的 NBR 材料制作，密封件使用温度-30℃~100℃。



**ANLITE**

产品型号: **ALTC739** 热塑性塑封线圈

线圈外观图:



线圈参数表:

|   |           |       |       |
|---|-----------|-------|-------|
| 常规电压<br>Normal Voltage                                      | AC380V    | AC24V | DC24V |
| 常规功率<br>Normal Power  | AC        | 18VA  |       |
|   | DC        | 10W   |       |
| 其他特种电压、特种功率可定制<br>Other voltage and power can be customized |           |       |       |
| 绝缘等级<br>Insulation Class                                    | F、H       |       |       |
| 线圈连接方式<br>Connection Type                                   | DIN43650A |       |       |