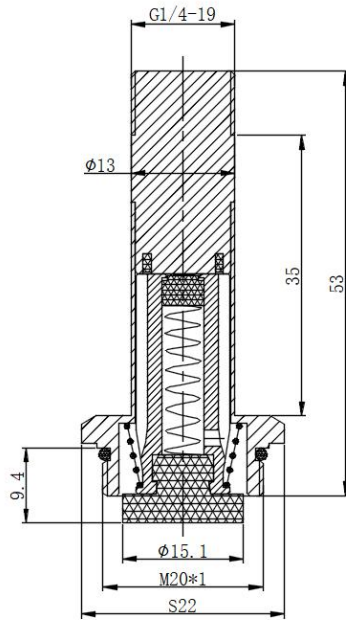




ANLITE

产品型号: ALT331-11 先导头

先导头简图:



产品参数清单:

| ALT331-11 | | | | | | | |
|-----------|-------|-------|-------|--------|-------|-------|---------|
| 套管外径×高度 | 接口尺寸 | 二通/三通 | 常闭/常开 | 密封件尺寸 | 交流/直流 | 隔磁管材质 | 配合线圈型号 |
| φ 13×35 | M20×1 | 二通 | 常闭 | φ 15.1 | 交流 | 不锈钢 | ALTC486 |

产品说明:

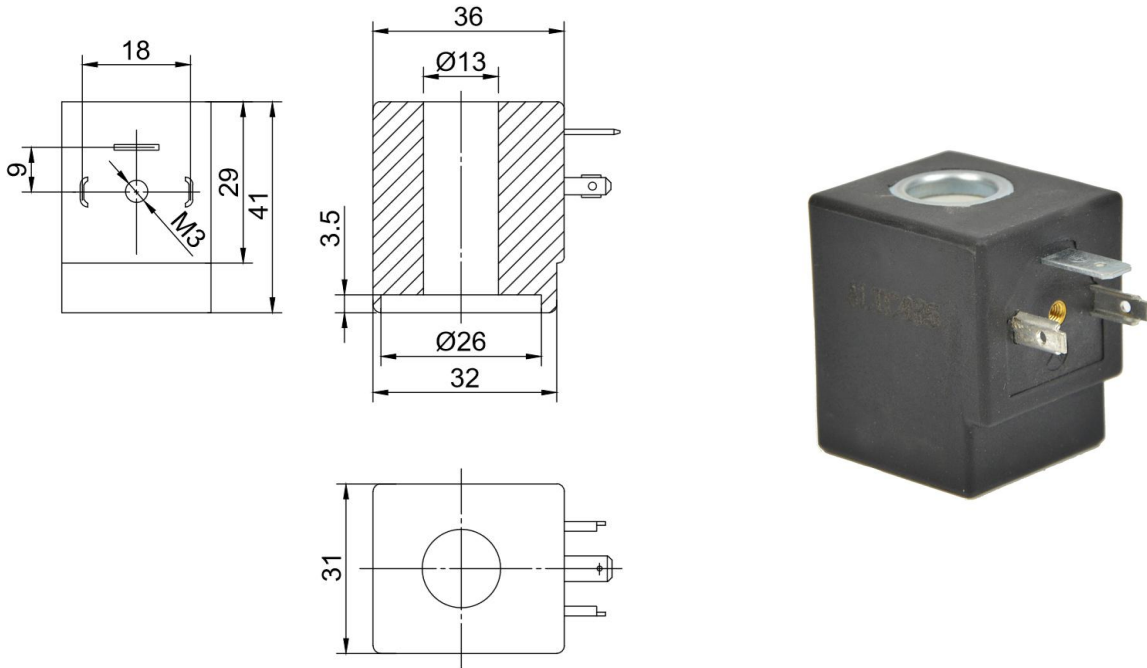
- 1、静铁芯采用高导磁、低剩磁、防锈、耐腐蚀材料制作，经久耐用、反应灵敏。
- 2、隔磁管采用管壁厚度 0.5mm 的 304 不锈钢无缝管制作，防锈、防裂、耐磨、耐腐蚀。
- 3、采用激光焊接，产品焊接牢固，变形及残余应力小，抗拉强度高。
- 4、弹簧采用进口不锈钢弹簧专用钢丝制作，压力稳定，复原性能好。
- 5、密封材料采用耐油、耐高温、耐化学药品和阻燃性能突出的 FKM 材料制作，密封件使用温度 -25℃~200℃



ANLITE

产品型号: ALTC486 热塑性塑封线圈

线圈外观图:



线圈参数表:

| | | | |
|---|-----------|-------|-------|
| 常规电压 Normal Voltage | AC220V | AC24V | DC24V |
| 常规功率 Normal Power | AC | 18VA | |
| | DC | 10W | 37W |
| 其他特种电压、特种功率可定制 Other voltage and power can be customized | | | |
| 绝缘等级 Insulation Class | F、H | | |
| 线圈连接方式 Connection Type | DIN43650A | | |