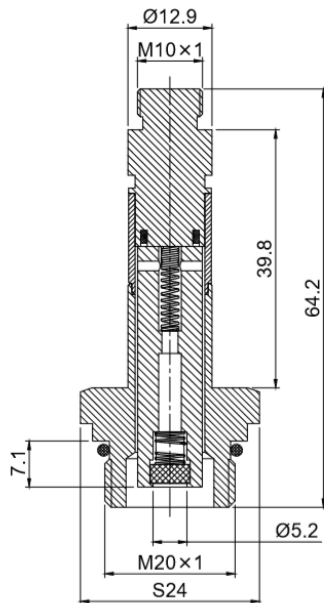




**ANLITE**

**产品型号: ALT403 先导头**

### 先导头简图:



### 产品参数清单:

ALT403							
套管外径×高度	接口尺寸	二通/三通	常闭/常开	密封件尺寸	交流/直流	隔磁管材质	配合线圈型号
Φ 12.9×39.8	M20×1	二通	常闭	Φ 5.2	交流	不锈钢	ALTC 922

### 产品说明:

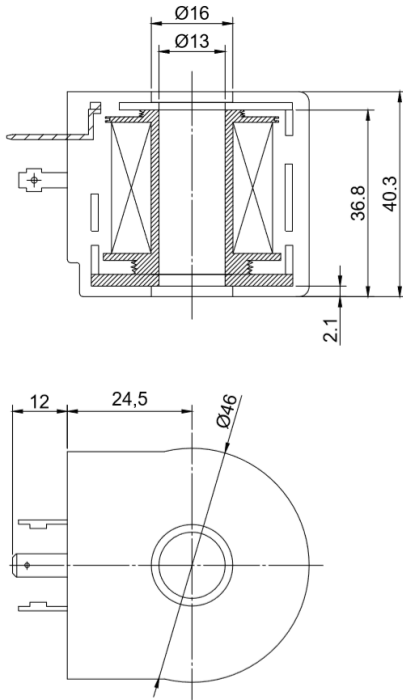
- 1、静铁芯采用高导磁、低剩磁、防锈、耐腐蚀材料制作，经久耐用、反应灵敏。
- 2、隔磁管采用管壁厚度 1.1mm 的 304 不锈钢无缝钢管制作，防锈、防裂、耐磨、耐腐蚀。
- 3、采用氩弧焊接技术，使产品连接更紧密、牢固、耐高压。
- 4、弹簧材料采用进口不锈钢弹簧专用钢丝制作，压力稳定，复原性能良好。
- 5、密封材料采用耐磨、耐油和抗变形性较佳的 NBR 材料制作，密封件使用温度-30℃~100℃。



**ANLITE**

产品型号: **ALTC922 热固性塑封类线圈**

**线圈外观图:**



**线圈参数表:**

常规电压	AC220V AV120V AC24V	
常规功率	AC	
	DC	
其他特种电压、特种功率可定制		
绝缘等级	H	
线圈连接方式	DIN43650A	