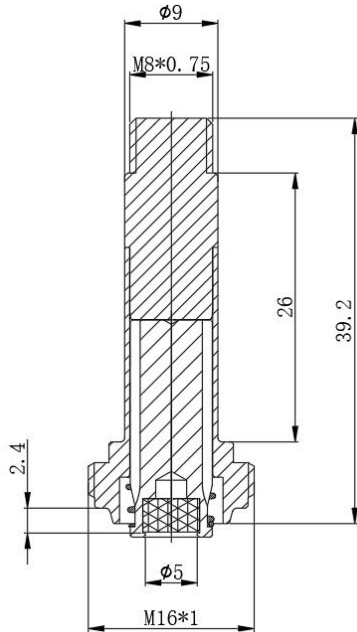




ANLITE

产品型号: ALT481 先导头

### 先导头简图:



### 产品参数清单:

ALT481							
套管外径×高度	接口尺寸	二通/三通	常闭/常开	密封件尺寸	交流/直流	隔磁管材质	配合线圈型号
$\phi 9 \times 26$	M16×1	二通	常闭	$\phi 5$	直流	不锈钢	/

### 产品说明:

- 1、静铁芯采用高导磁、低剩磁、防锈、耐腐蚀材料制作，经久耐用、反应灵敏。
- 2、隔磁管采用管壁厚度 0.5mm 的 304 不锈钢无缝管制作，防锈、防裂、耐磨、耐腐蚀。
- 3、采用大功率激光焊，使产品焊接质量好，变形及残余应力小，抗拉强度高。
- 4、弹簧采用进口不锈钢弹簧专用钢丝制作，压力稳定，复原性能良好。
- 5、密封材料采用耐化学药品、耐水、耐天候老化、耐臭氧的 EPDM 材料制作，密封件使用温度 -50℃ ~ 100℃。