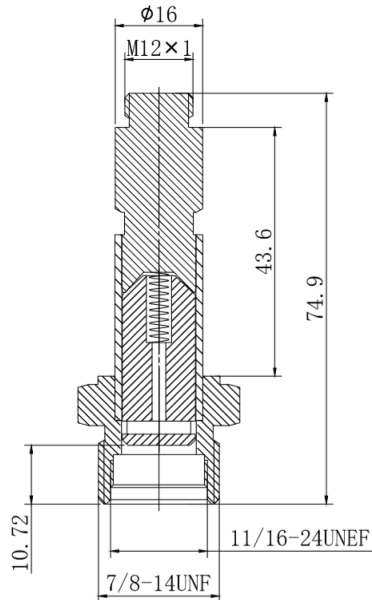




**ANLITE**

**产品型号: ALT696 先导头**

### 先导头简图:



### 产品参数清单:

ALT696							
套管外径×高度	接口尺寸	二通/三通	常闭/常开	密封件尺寸	交流/直流	隔磁管材质	配合线圈型号
$\Phi 16 \times 43.6$	7/8-14UNF	二通	常闭	/	直流	不锈钢	/

### 产品说明:

- 1、静铁芯采用高导磁、低剩磁、防锈、耐腐蚀材料制作，经久耐用、反应灵敏。
- 2、隔磁管采用管壁厚度 1.25mm 的 304 不锈钢无缝钢管制作，防锈、防裂、耐磨、耐腐蚀。
- 3、采用银焊+氩弧焊接技术，使产品连接更紧密、牢固、耐高压。
- 4、弹簧材料采用进口不锈钢弹簧专用钢丝制作，压力稳定，复原性能良好。
- 5、如您有特殊要求，请联系我们。