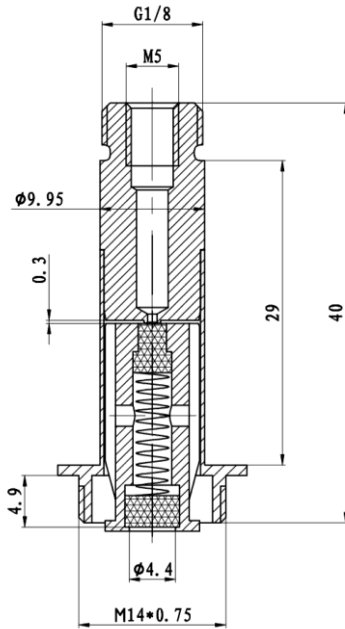




**ANLITE**

**产品型号: ALT737 先导头**

### 先导头简图:



### 产品参数清单:

ALT737							
套管外径×高度	接口尺寸	二通/三通	常闭/常开	密封件尺寸	交流/直流	隔磁管材质	配合线圈型号
$\phi 9.95 \times 29$	M14×0.75	三通	常闭	$\phi 4.4$	直流	不锈钢	ALTC 285

### 产品说明:

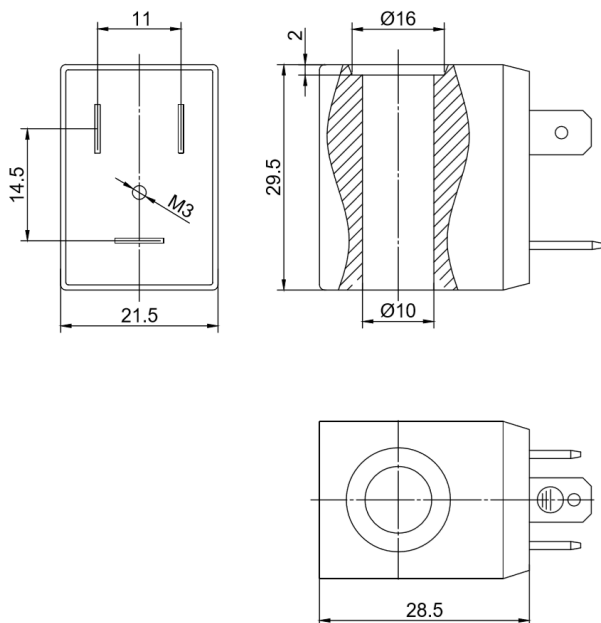
- 1、静铁芯采用高导磁、低剩磁、防锈、耐腐蚀材料制作，经久耐用、反应灵敏。
- 2、隔磁管采用管壁厚度 0.375mm 的 304 不锈钢无缝钢管制作，防锈、防裂、耐磨、耐腐蚀。
- 3、采用激光焊接技术，使产品连接更紧密、牢固、耐压。
- 4、弹簧材料采用进口不锈钢弹簧专用钢丝制作，压力稳定，复原性能良好。
- 5、密封材料采用耐化学药品、耐水、耐天候老化、耐臭氧的 EPDM 材料制作，密封件使用温度 -50℃ ~ 100℃。



**ANLITE**

**产品型号: ALTC285 热塑性塑封线圈**

**线圈外观图:**



**线圈参数表:**

常规电压	AC220V    AC110V    AC24V    DC24V    DC12V				
常规功率	AC	4VA	5.5VA	8.5VA	20VA
	DC	3W	4.8W	6W	
其他特种电压、特种功率可定制					
绝缘等级	F、H				
线圈连接方式	DIN43650B				