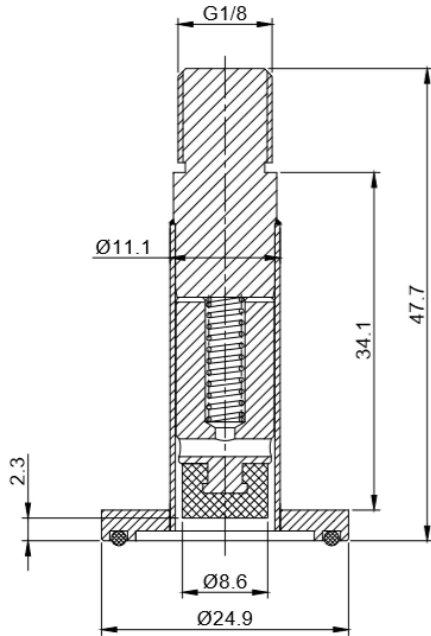




ANLITE

产品型号: ALT 780 先导头

### 先导头简图:



### 产品参数清单:

ALT780							
套管外径×高度	接口尺寸	二通/三通	常闭/常开	密封件尺寸	交流/直流	隔磁管材质	配合线圈型号
Φ 11.1×34.1	Φ 24.9	二通	常闭	Φ 8.6	直流	不锈钢	ALTC711

### 产品说明:

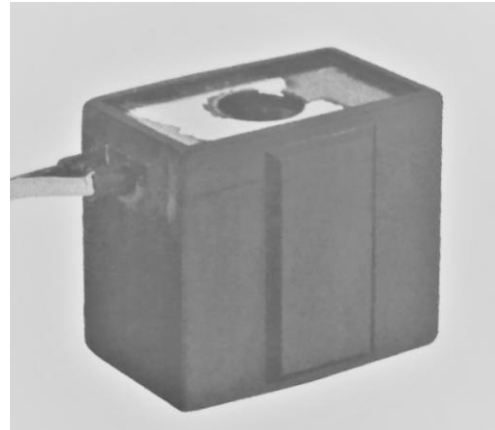
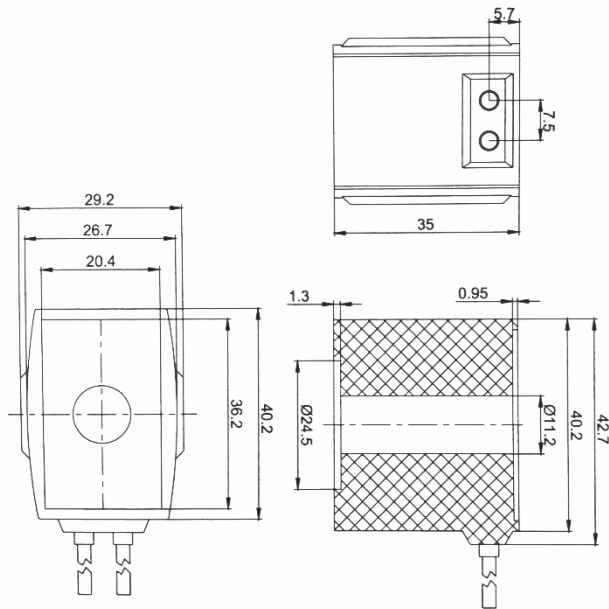
- 1、静动铁芯采用高导磁、低剩磁、防锈、耐腐蚀材料制作，经久耐用、反应灵敏。
- 2、隔磁管采用管壁厚度 0.5mm 的 304 不锈钢无缝管制作，防锈、防裂、耐磨、耐腐蚀。
- 3、采用氩弧焊+激光焊接技术，使产品连接更紧密、牢固。
- 4、弹簧材料采用进口不锈钢弹簧专用钢丝制作，压力稳定，复原性能良好。
- 5、密封材料采用耐化学药品、耐水、耐天候老化、耐臭氧的 EPDM 材料制作，密封件使用温度-50℃～100℃。



**ANLITE**

**产品型号: ALTC711 热固性塑封线圈**

**线圈外观图:**



**线圈参数表:**

常规电压 Normal Voltage	AC220V	AC110V	DC24V
常规功率 Normal Power	AC	13VA	
	DC	10W	
其他特种电压、特种功率可定制 Other voltage and power can be customized			
绝缘等级 Insulation Class	H		
线圈连接方式 Connection Type	引线式 With Flying Leads		