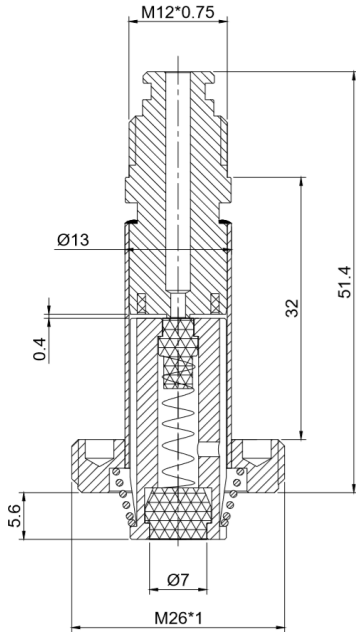




ANLITE

产品型号: ALT 781 先导头

### 先导头简图:



### 产品参数清单:

ALT781							
套管外径×高度	接口尺寸	二通/三通	常闭/常开	密封件尺寸	交流/直流	隔磁管材质	配合线圈型号
Φ 13×32	M26×1	三通	常闭	Φ 7	交流	不锈钢	ALTC958

### 产品说明:

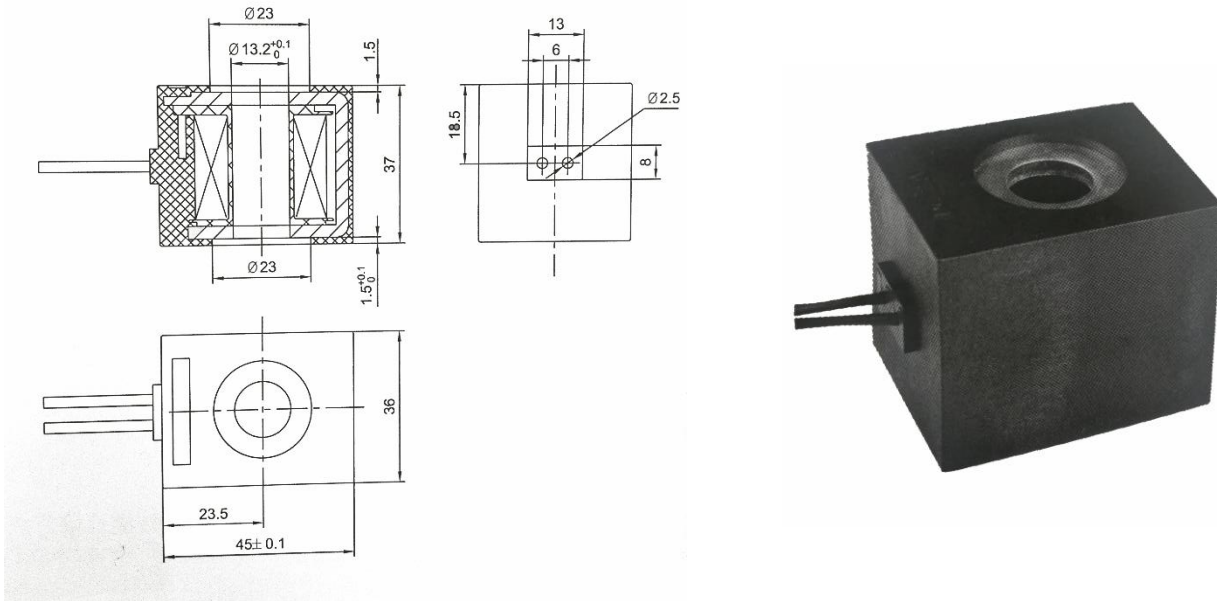
- 1、 静动铁芯采用高导磁、低剩磁、防锈、耐腐蚀材料制作，经久耐用、反应灵敏。
- 2、 隔磁管采用管壁厚度 0.5mm 的 304 不锈钢无缝钢管制作，防锈、防裂、耐磨、耐腐蚀。
- 3、 采用氩弧焊接技术，使产品连接更紧密、牢固。
- 4、 弹簧材料采用进口不锈钢弹簧专用钢丝制作，压力稳定，复原性能良好。
- 5、 密封材料采用耐油、耐高温、耐化学药品和阻燃性能突出的 FKM 材料制作，密封件使用温度 -25℃~200℃。



ANLITE

产品型号: ALTC958 热塑性塑封线圈

线圈外观图:



线圈参数表:

常规电压 Normal Voltage	DC24V	
常规功率 Normal Power	AC	
	DC	16W
其他特种电压、特种功率可定制 Other voltage and power can be customized		
绝缘等级 Insulation Class	H	
线圈连接方式 Connection Type	引线式 With Flying leads	