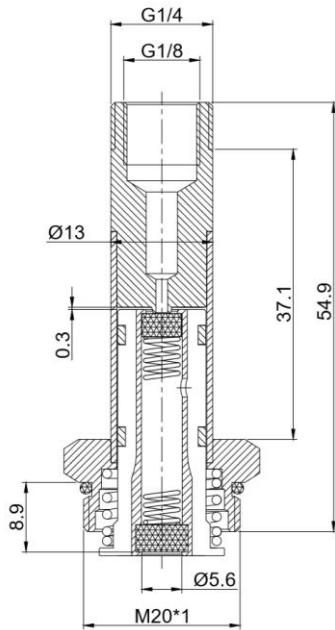




ANLITE

产品型号: ALT 816 先导头

先导头简图:



产品参数清单:

| ALT816 | | | | | | | |
|-----------|-------|-------|-------|-------|-------|-------|---------|
| 套管外径×高度 | 接口尺寸 | 二通/三通 | 常闭/常开 | 密封件尺寸 | 交流/直流 | 隔磁管材质 | 配合线圈型号 |
| Φ 13×37.1 | M20×1 | 三通 | 常闭 | Φ 5.6 | 直流 | 不锈钢 | ALTC739 |

产品说明:

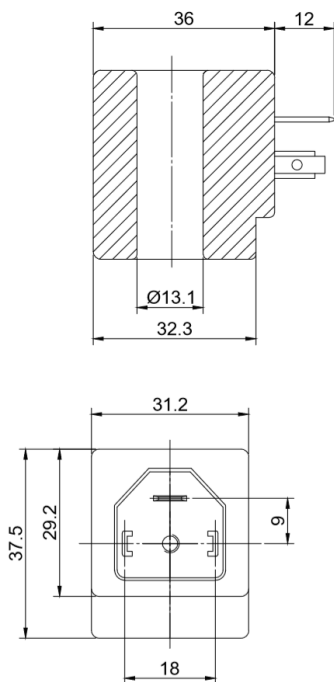
- 1、 静动铁芯采用高导磁、低剩磁、防锈、耐腐蚀材料制作，经久耐用、反应灵敏。
- 2、 隔磁管采用管壁厚度 0.75mm 的 304 不锈钢无缝钢管制作，防锈、防裂、耐磨、耐腐蚀。
- 3、 采用激光焊接技术，使产品连接更紧密、牢固。
- 4、 弹簧材料采用进口不锈钢弹簧专用钢丝制作，压力稳定，复原性能良好。
- 5、 密封材料采用耐磨、耐油和抗变形性较佳的 NBR 材料制作，密封件使用温度-30℃~100℃。



ANLITE

产品型号: **ALTC739** 热塑性塑封线圈

线圈外观图:



线圈参数表:

| | | | |
|---|-----------|--------|-------|
| 常规电压 Normal Voltage | AC220V | AC110V | DC24V |
| 常规功率 Normal Power | AC | 18VA | |
| | DC | 10W | |
| 其他特种电压、特种功率可定制 Other voltage and power can be customized | | | |
| 绝缘等级 Insulation Class | F、H | | |
| 线圈连接方式 Connection Type | DIN43650A | | |