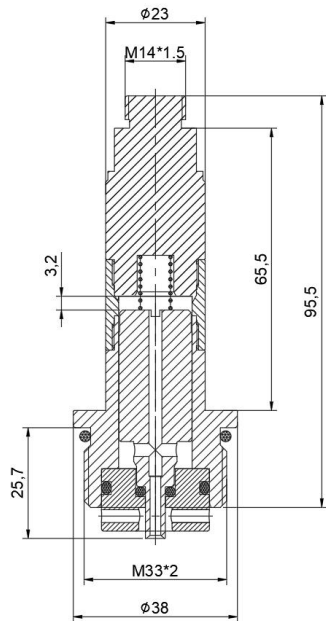




ANLITE

产品型号: ALT843 先导头

### 先导头简图:



### 产品参数清单:

ALT843							
套管外径×高度	接口尺寸	二通/三通	常闭/常开	密封件尺寸	交流/直流	隔磁管材质	配合线圈型号
φ23×65.5	M33*2	二通	常闭	/	直流	不锈钢	/

### 产品说明:

- 1、静铁芯采用高导磁、低剩磁、防锈、耐腐蚀材料制作，经久耐用、反应灵敏。
- 2、隔磁管采用管壁厚度 3.0mm 的 304 不锈钢无缝管制作，防锈、防裂、耐磨、耐腐蚀。
- 3、采用大功率激光焊，使产品更加牢固，变形及残余应力小，抗拉强度高。
- 4、弹簧采用进口不锈钢弹簧专用钢丝制作，压力稳定，复原性能良好。
- 5、密封材料采用耐油、耐高温、耐化学药品和阻燃性能突出的 FKM 材料制作，密封件使用温度  $-25^{\circ}\text{C} \sim 200^{\circ}\text{C}$ 。