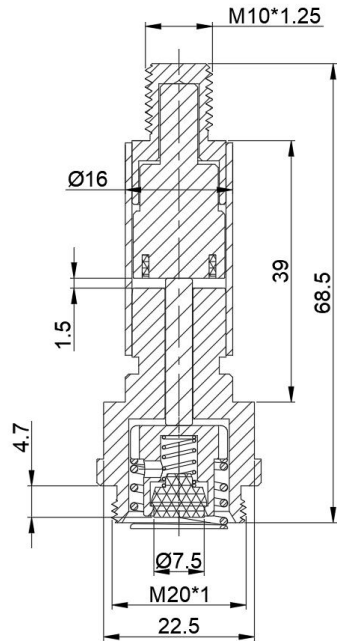




ANLITE

产品型号: **ALT844** 先导头

### 先导头简图:



### 产品参数清单:

| ALT844  |       |       |       |       |       |       |         |
|---------|-------|-------|-------|-------|-------|-------|---------|
| 套管外径×高度 | 接口尺寸  | 二通/三通 | 常闭/常开 | 密封件尺寸 | 交流/直流 | 隔磁管材质 | 配合线圈型号  |
| φ 16×39 | M20×1 | 二通    | 常开    | φ 7.5 | 交流    | 不锈钢   | ALTH316 |

### 产品说明:

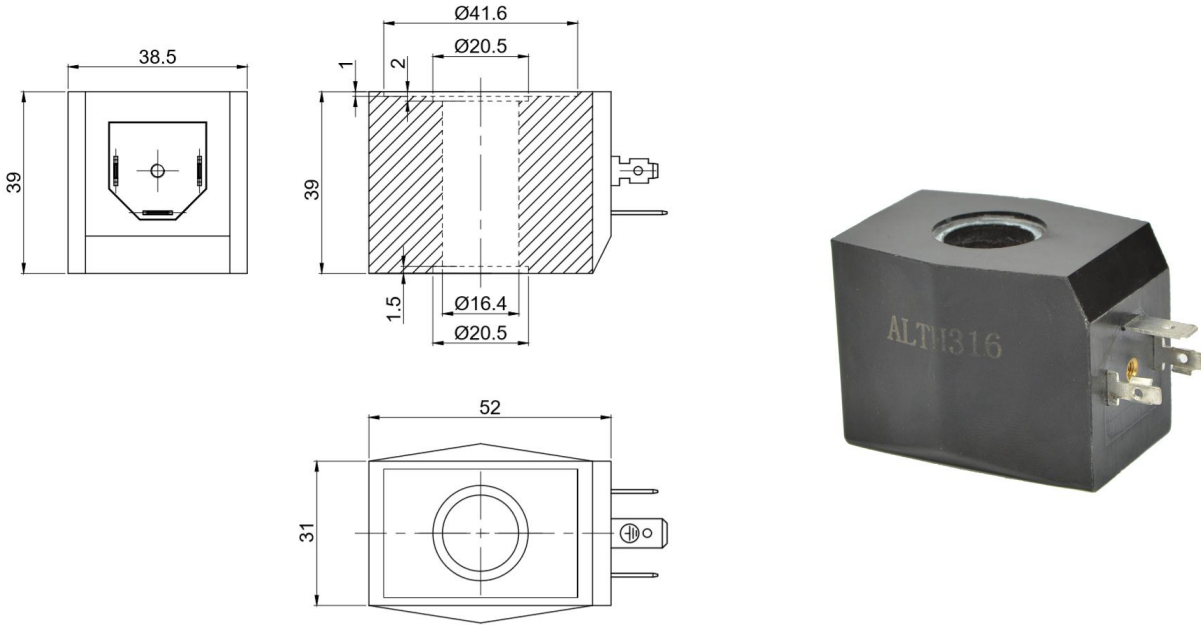
- 1、静铁芯采用高导磁、低剩磁、防锈、耐腐蚀材料制作，经久耐用、反应灵敏。
- 2、隔磁管采用管壁厚度 1.0mm 的 304 不锈钢无缝钢管制作，防锈、防裂、耐磨、耐腐蚀。
- 3、采用大功率激光焊接，使产品更加牢固，变形及残余应力小，抗拉强度高。
- 4、弹簧采用进口不锈钢弹簧专用钢丝制作，压力稳定，复原性能良好。
- 5、密封材料采用耐磨、耐油和耐酸性较佳的 PTFE 材料制作，密封件使用温度-100℃~280℃。



**ANLITE**

**产品型号: ALTH316 热固性塑封线圈**

**线圈外观图:**



**线圈参数表:**

|   |                                 |      |  |  |
|---|---------------------------------|------|--|--|
| 常规电压<br>Normal Voltage                                      | AC220V   AC110V   DC24V   DC12V |      |  |  |
| 常规功率<br>Normal Power  | AC                              | 26VA |  |  |
|   | DC                              | 18W  |  |  |
| 其他特种电压、特种功率可定制<br>Other voltage and power can be customized |                                 |      |  |  |
| 绝缘等级<br>Insulation Class                                    | F、H                             |      |  |  |
| 线圈连接方式<br>Connection Type                                   | DIN43650A                       |      |  |  |